

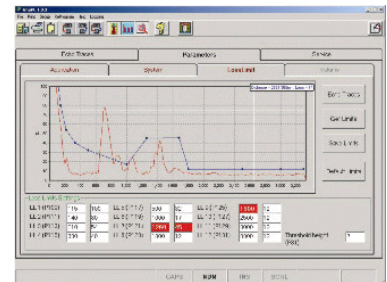
## IMP 一体式超声波液位计

- 超声波非接触液位、体积测量
- 数字回波分析与信号处理
- 本安防爆，ATEX EEx ia IIC T4
- 24VDC，二线或三线制自由配接
- LCD 显示，按键操作
- RS232 串行接口，PCIMP 通讯软件
- 两路 SPDT 控制/报警继电器
- 失效安全保护，保障设备安全
- 仿真电流输出，快速设备调试



### 计算机参数设置与回波分析

IMP 超声波液位计既可用按键设置参数，也可由 RS232 串行接口与计算机连接，通过 PCIMP 软件实现参数设置、备份、加载与回波分析。



计算机辅助回波分析与参数设置

### 技术指标

技术指标	IMP3	IMP6	IMP10
量 程	0.20~3.00m	0.30~6.00m	0.30~10.00m
精 度	±0.25%F.S.	±0.25%F.S.	±0.25%F.S.
分 辨 率	±0.1%或 2mm	±0.1%或 2mm	±0.1%或 2mm
波 束 角	≤10°@3dB	≤10°@3dB	≤10°@3dB
声波频率	125KHz	75KHz	41KHz
工作电压	11~30VDC, 本安防爆: 17~28VDC		
输 出	二线制, 4~20mA, 光电隔离。负载阻抗: (工作电压-11) / 22, 590Ω@24VDC 三线制, 4~20mA (非隔离), 0~5V 或 10V, 2×SPDT 继电器, 1A@30VDC		
串行接口	RS232		
人机接口	LCD 显示+按键操作或计算机+RS232 通讯接口+PCIMP 通讯软件		
本安防爆	ATEX EEx ia IIC T4, Ui=28V, Ii=162mA, Pi=1.03W		
温度补偿	内置数字温度传感器自动补偿		
环境温度	-20℃~+60℃		
过程温度	-40℃~+85℃		
过程压力	0.7~3BAR		
过程连接	1.5" NPT/BSP		2" NPT/BSP
电磁兼容	EN50081-1:1992, EN50082-2:1995, CE 认证		
电气规范	EN 61010-1:1993		
信号电缆	二芯屏蔽双绞电缆, 芯线截面: 0.5~2.5mm <sup>2</sup> , 电缆直径: 3.5~10mm		
电气连接	2×M16		
防护等级	IP67		
材 料	PBT 或 PVDF		
重 量	~1Kg		

## 安装

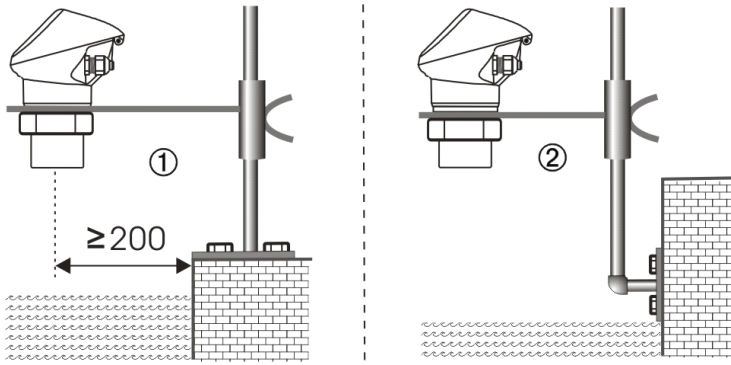
- 液位计应安装在无振动、剧烈波动、泡沫和强电磁干扰的场合。容器内因搅拌或射流冲击而没有好的测量点时可通过修建测量井或加装导波管测量；
- 安装位置应方便施工、观测与维护；
- 液位计与容器内壁、进料、扶梯、管路等至少保持 200mm 水平间距，避免干扰反射；
- 不要将液位计安装在弧形容器中心；
- 露天安装时应加装遮阳罩。

## 敞口容器安装

水池等敞口容器采用图①或②所示支架安装。

图①支架订货号：BKT9608-A

图②支架订货号：BKT9608-B

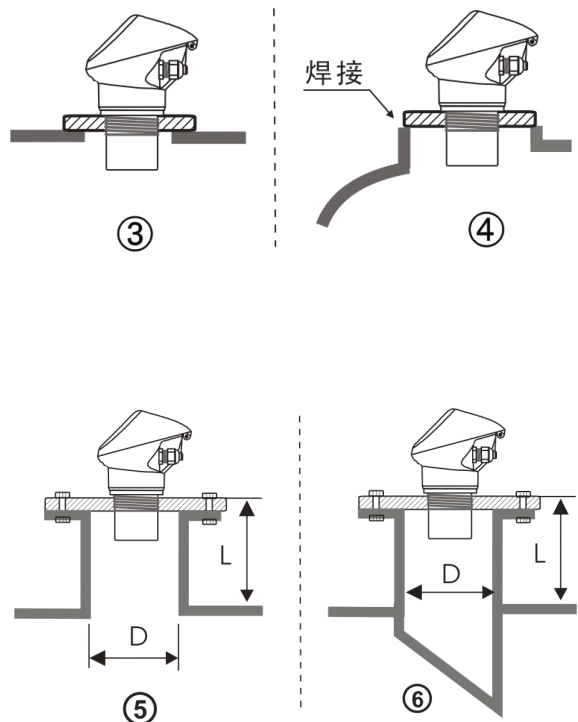


## 容器罐安装

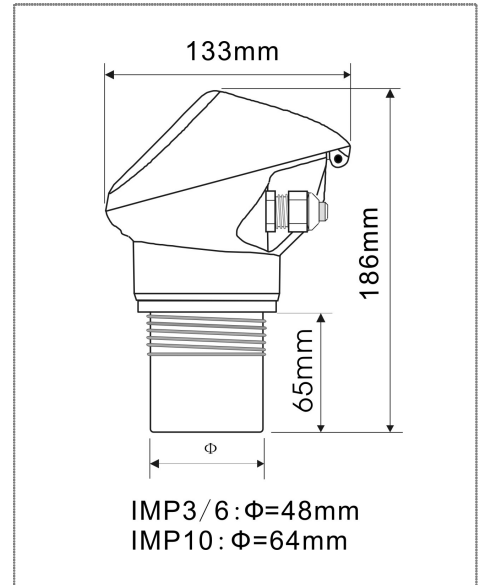
如图③、④，容器罐安装时使探头表面伸出容器内沿。如图⑤、⑥，为增加量程或防止液位进入盲区而通过接管和法兰提升安装时遵循以下原则：

- 接管内壁光滑、无毛刺。接管伸出容器内沿时其底端须做成 45°切口并打磨光滑
- 接管直径和高度参考下表。实际应用时应尽可能加大接管管径 D，减少接管高度 L。

D	L (最大值)
80mm	220mm
100mm	280mm
150mm	420mm
200mm	560mm



## 外形尺寸

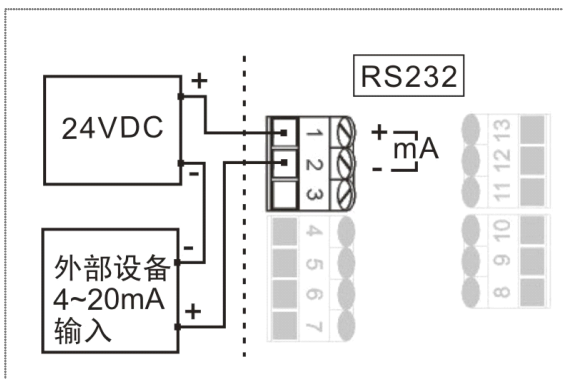


## 安装法兰

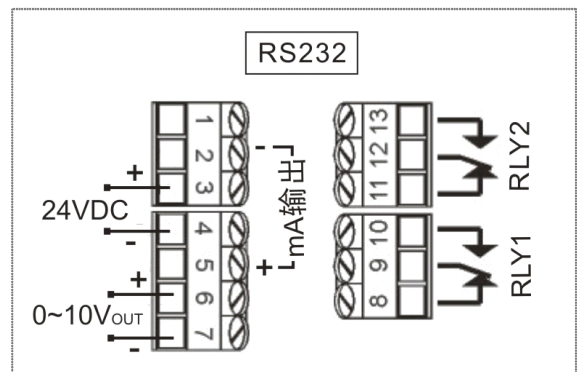
BKT96	-	法兰尺寸	-	法兰材料	P: PVC S: 不锈钢 T: 其它
					050: DN50 PN10 080: DN80 PN10 100: DN100 PN10 150: DN150 PN10 200: DN200 PN10

## 仪表接线

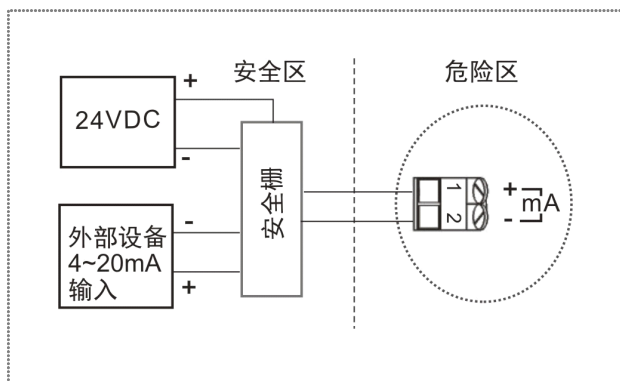
### 二线制接线



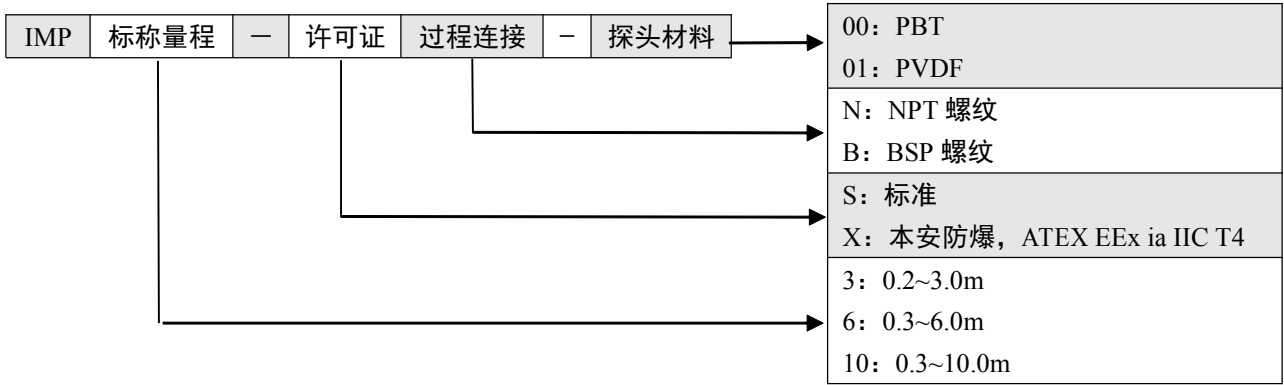
### 三线制接线



- 二线连接时电压输出和继电器无效
- 三线连接时液位计输出 4~20mA, 0~10V 和两路控制/报警继电器
- 防爆产品为二线制连接, 无 RS232 通讯接口。  
防爆应用时应配接安全栅或使用本安电源:  
安全栅:  $U_o \geq 28V, I_o \geq 93mA, P_i \geq 0.65W$   
本安电源:  $U_o \geq 25.2V, I_o \geq 162mA, P_i \geq 1.03W$
- 安全栅订货号  
隔离安全栅: SB-0010G  
齐纳安全栅: SB-0011Z



仪表型号/订货号



PCIMP软件订货号

PCIMP-VIEW-S-PS, 含电缆和 RS232 插头

PCIMP-VIEW-U-PS, 含电缆和 USB 插头



ISO9001:2008



ISO14001:2004



PULSAR 中国代理  
武汉梅肯过程仪表有限公司

地址: 武汉市武昌区徐东二路 2 号  
邮编: 430062  
电话: 027-86890390  
传真: 027-86708366  
网址: www.meakons.com